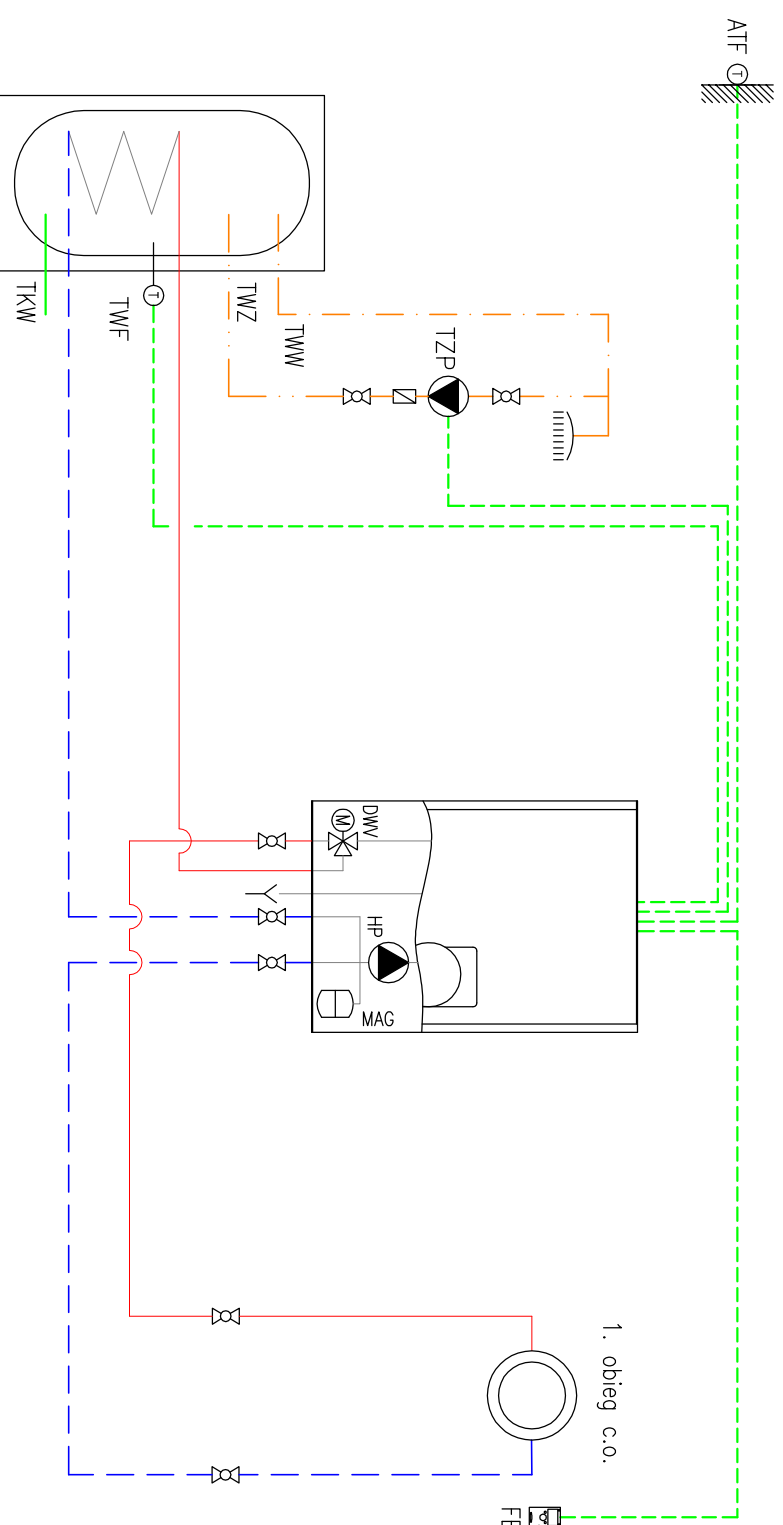


Kocioł z zamkniętą komorą spalania, z jednym obiegiem c.o. pompowym, z regulacją temperatury w podgrzewaczu c.w.u. oraz z opcjonalnym regulatorem pokojowym



Automatyka:

ST K2 C wtyczka do pompy cyrkulacyjnej

Legenda:

ATF czujnik temp. zewnętrznej QAC34
 FB regulator pokojowy RGT/RGB *)
 DWV zawór trójdrogowy *)
 HP pompa obiegowa c.o.

MAG przeponowe naczynie wzbiorcze *)
 TKW zimna woda pitna
 TLIP pompa ładująca podgrzewacz c.w.u.
 TWZ czujnik temperatury c.w.u. QAZ36 – dostawa wraz z zestawem podłączającym kocioł–zasobnik *)
 TWW ciepła woda użytkowa
 TWZ cyrkulacja c.w.u.
 TZP pompa cyrkulacyjna c.w.u. *)
 *) wyposażenie dodatkowe

SCHEMAT IDEOWY KOTŁA Z ZASOBNIKIEM

MAGDALENA SUKIENNIK PROJEKTOWANIE Pl. Łobkówek 1/12, 70-414 SZCZECIN, tel/fax 488 19 42, 433 26 97		NR ZLEC.:
		DATA:
Treść: Przebudowa Budynku biurowo-socjalnego na zaplecze socjalne SPJ SZCZECIN, ul. Piotra Skargi, 20 PB instalacja centralnego ogrzewania i gazowa		NR RYS.: 2.
PROJEKTANT:	mgr. inż. Magdalena Sukiennik	SKALA:
Nr uprawnień: 65/Sz/90		
SPRAWDZIŁA:	mgr. inż. Katarzyna Dekert	
Nr uprawnień: 69/Sz/94		